

0101.207.2

Унитаз подвесной с горизонтальным
выпуском из нержавеющей стали
www.sancomp.ru

Размеры (мм)



550x355x380

Материал

Керамика

Вход

Сзади
Ду 60 нар.резьба

Вес (кг)



13,0 кг

Форма чаши

Козырьковая

Управление

Нет

Объем (м³)



0,11 м³

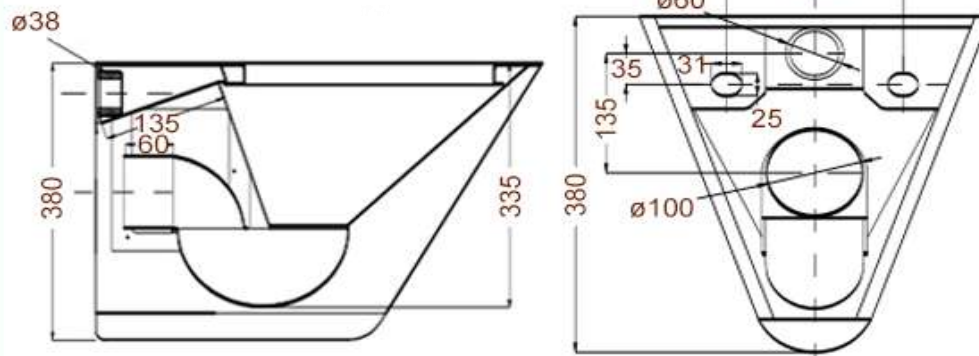
Антивсплеск

нет

Выход

Горизонтальный
Ø100

0101.207.2


www.sancomp.ru

Код

Комплектация

Цвет

С биде

Сидение для унитаза

0101.207.2 (К)

Комфорт

Металл

нет

дюропласт микролифт