

0101.207.3

Унитаз подвесной с горизонтальным
выпуском из нержавеющей стали
www.sancomp.ru

Размеры (мм)



450x355x390

Материал

Керамика

Вход

Сзади
Ду 25 нар.резьба

Вес (кг)



12,0 кг

Форма чаши

Козырьковая

Управление

Нет

Объем (м³)



0,12 м³

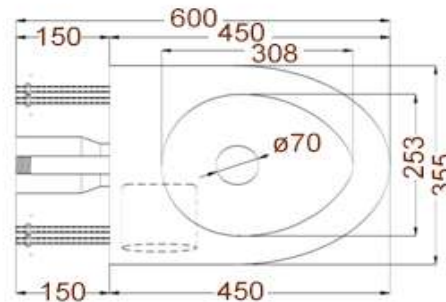
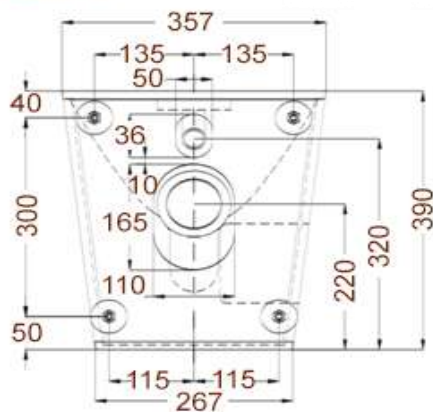
Антивсплеск

нет

Выход

Горизонтальный
Ø100

0101.207.3


www.sancomp.ru

Код

Комплектация

Цвет

С биде

Сидение для унитаза

0101.207.3

Металл

нет

нет