

0201.000.7

Унитаз компакт из керамики с горизонтальным выпуском



www.sancomp.ru

Размеры (мм)



630x370x815

Материал

Керамика

Вход

Снизу
Ду 15 нар.резьба

Вес (кг)



31,5 кг

Форма чаши

Воронкообразная

2 режима смыва



Объем (м³)



0,16 м³

Антивсплеск

нет

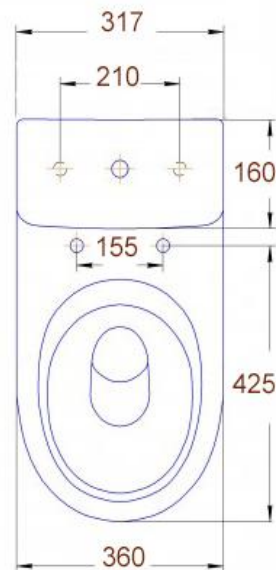
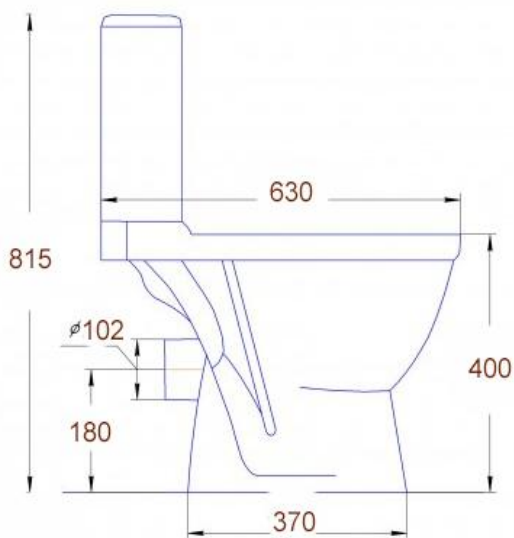
Выход

Горизонтальный

Ø102



0201.000.6



www.sancomp.ru

0201.000.7



www.sancomp.ru

Код

Комплектация

С биде

Сидение для унитаза

0201.000.7 (K+)

Комфорт плюс

нет

дюропласт микролифт
быстроразъемный

0201.000.7 (K+)

Комфорт плюс

нет

дюропласт микролифт
быстроразъемный