

0201.000.8

Унитаз компакт из керамики с горизонтальным выпуском



www.sancomp.ru

Размеры (мм)



650x360x800

Материал

Керамика

Вход

Снизу
Ду 15 нар.резьба

Вес (кг)



33,5 кг

Форма чаши

Воронкообразная

2 режима смыва



Объем (м³)



0,16 м³

Антивсплеск

нет

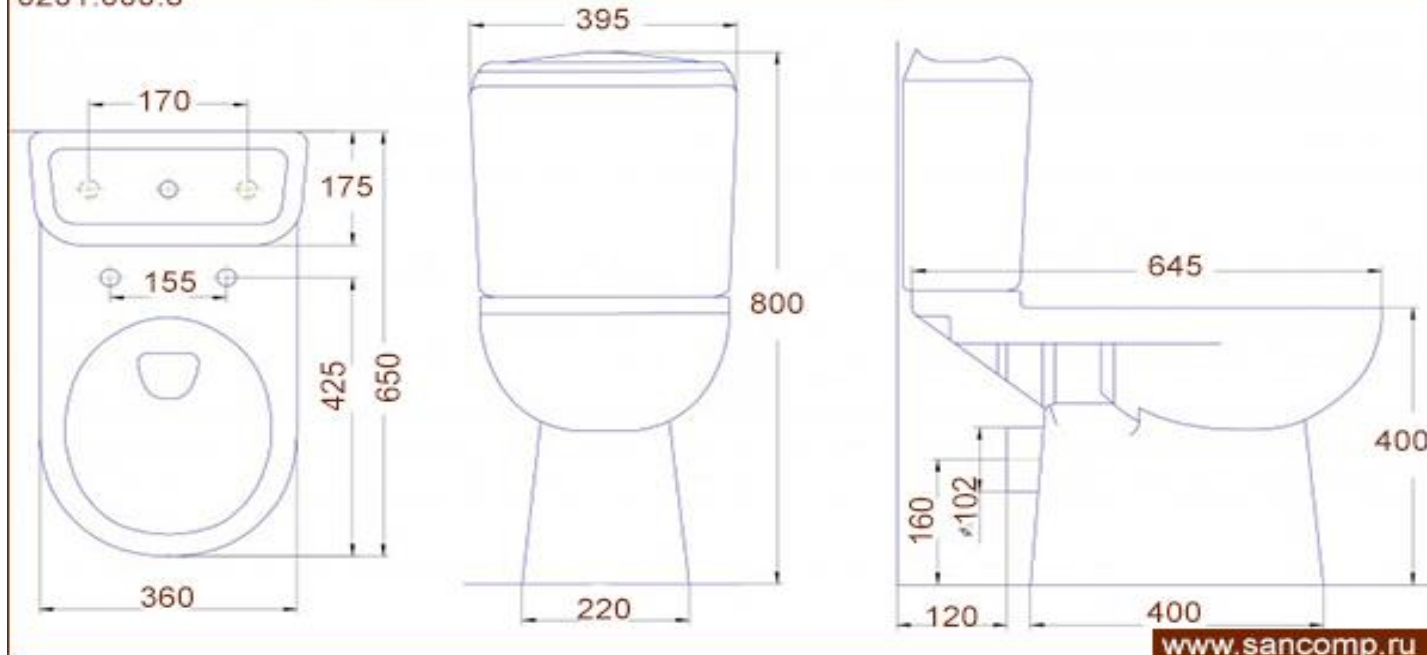
Выход

Горизонтальный

Ø102



0201.000.8



www.sancomp.ru

Код

Комплектация

С биде

Сидение для унитаза

0201.000.8 (С)

Стандарт

нет

дюропласт микролифт
быстросъемный

0201.000.8 (К+)

Комфорт плюс

нет

дюропласт микролифт
быстросъемный