

0201.001.26

Унитаз компакт из керамики с косым
выпуском
www.sancomp.ru

Размеры (мм)



660x360x780

Материал

Керамика

Вход

Снизу
Ду 15 нар.резьба

Вес (кг)



26,0 кг

Форма чаши

Воронкообразная

Управление

1 режим смыва



Объем (м³)



0,15 м³

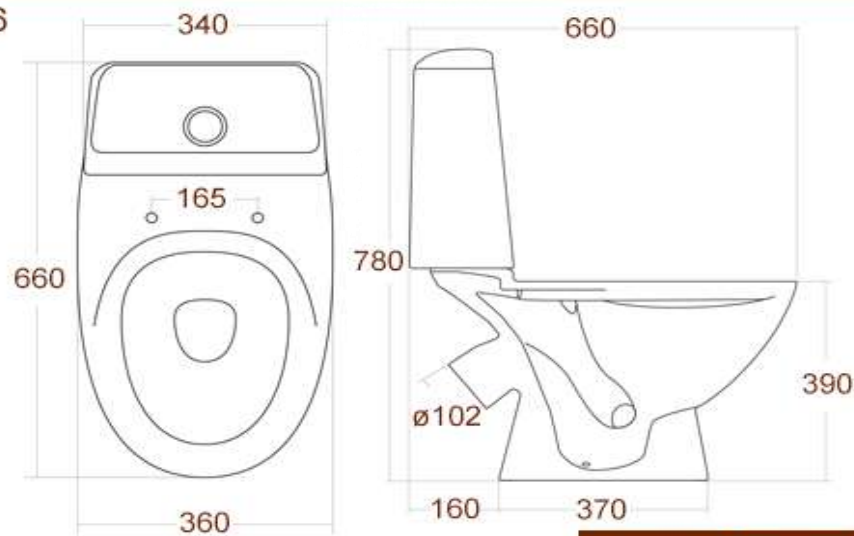
Антивсплеск

Нет

Выход

Косой
Ø102

0201.001.26


www.sancomp.ru

Код

Комплектация

Антивсплеск

С биде

Сидение для унитаза

0201.001.26 (С)

Стандарт

нет

нет

дюропласт