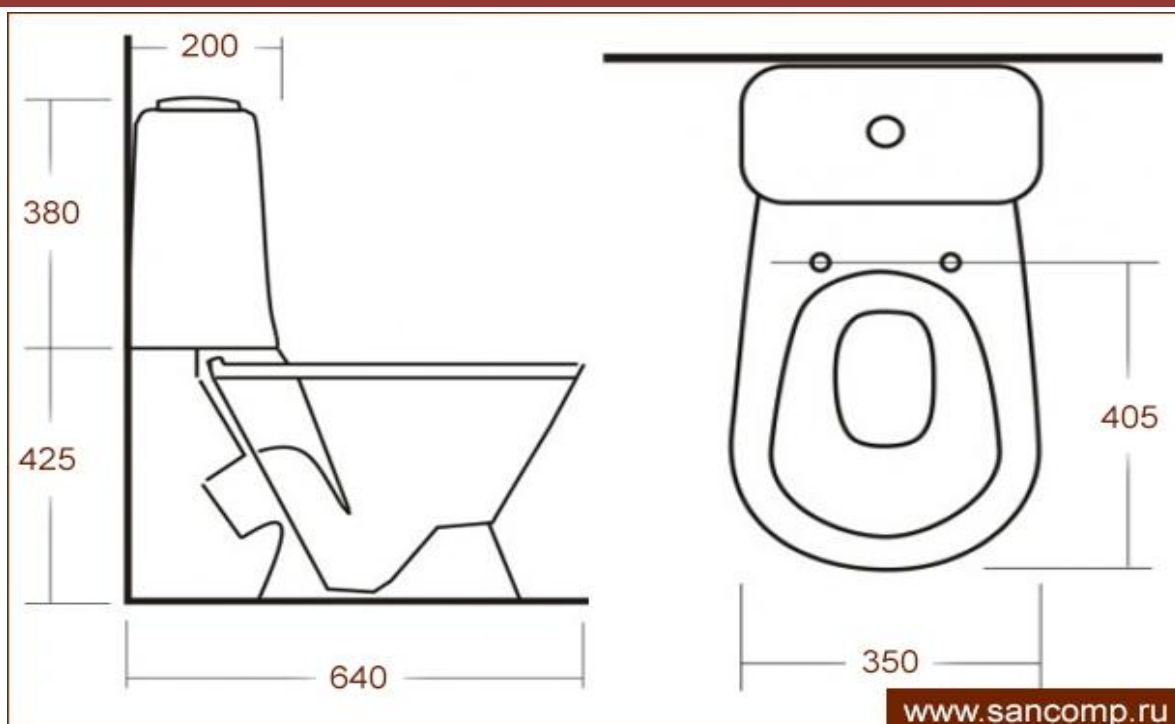


0201.001.2

Унитаз компакт из керамики с косым
выпуском

www.sancomp.ru

Размеры (мм)	Вес (кг)	Объем (м ³)
 640x350x805	 25 кг	 0,18 м ³
Материал	Форма чаши	Антивсплеск
Керамика	Воронкообразная	Нет
Вход	Управление	Выход
Снизу Ду 15 нар.резьба 	1 режим смыва 	Косой Ø102 



Код

Комплектация

С биде

Сидение для унитаза

0201.001.2 (Э)

Эконом

нет

полипропилен

0201.001.2 (С)

Стандарт

нет

дюрпласт с пластиковым креплением

0201.001.2 (Л)

Люкс

нет

дюрпласт с металлическим креплением

0201.001.2 (К)

Комфорт

нет

дюрпласт микролифт