

0201.001.4

Унитаз компакт из керамики с косым
выпуском

www.sancomp.ru

Размеры (мм)



605x345x785

Материал

Керамика

Вход

Снизу
Ду 15 нар.резьба

Вес (кг)



25,8 кг

Форма чаши

воронкообразная

Управление

1 режим смыва



Объем (м³)



0,16 м³

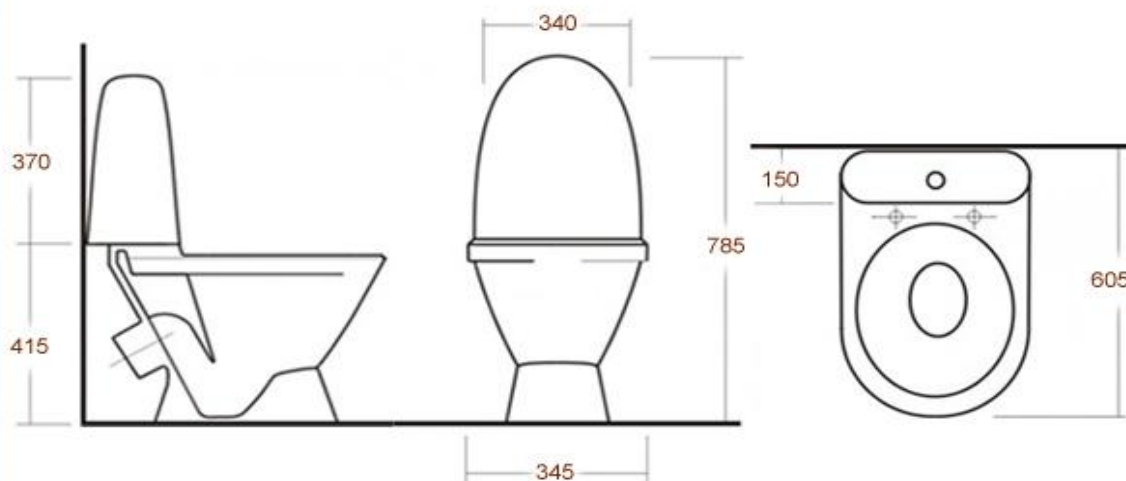
Антивсплеск

Нет

Выход

Косой
Ø102

0201.001.4



www.sancomp.ru

Код

Комплектация

Антивсплеск

С биде

Сидение для унитаза

0201.001.4 (Э)

Эконом

нет

нет

полипропилен

0201.001.4 (С)

Стандарт

нет

нет

термопласт с пластиковым
креплением

0201.001.4 (К)

Комфорт

нет

нет

дюропласт микролифт