

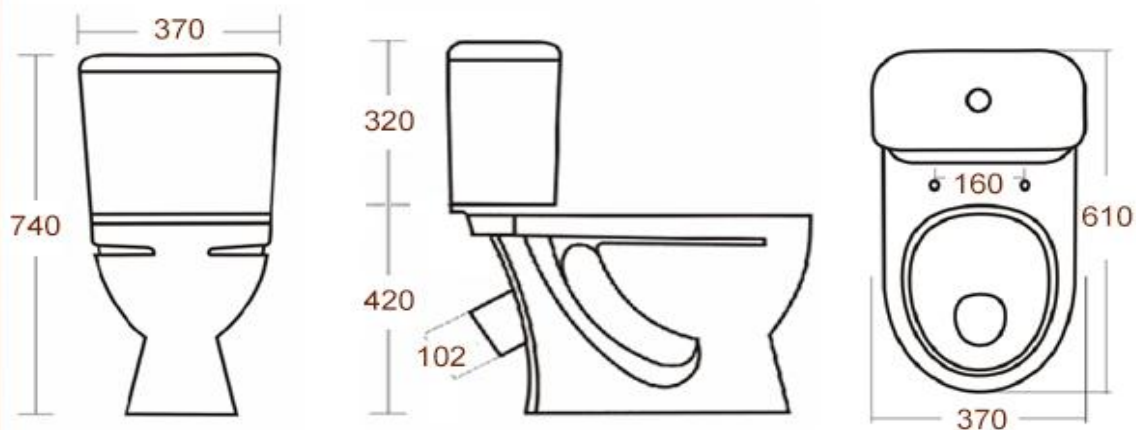
0201.001.9

Унитаз компакт из керамики с косым
выпуском

www.sancomp.ru

Размеры (мм)	Вес (кг)	Объем (м ³)
 610x370x740	 29 кг	 0,17 м ³
Материал	Форма чаши	Антивсплеск
Керамика	Козырьковая	Есть 
Вход	Управление	Выход
Снизу Ди 15 нар.резьба 	1 режим смыва 	Косой Ø102 

0201.001.9



www.sancomp.ru

Код

Комплектация

Антивсплеск

С биде

Сидение для унитаза

0201.001.9 (Э)

Эконом

есть

нет

полипропилен

0201.001.9 (С)

Стандарт

есть

нет

термопласт с пластиковым креплением

0201.001.9 (К)

Комфорт

есть

нет

дюропласт микролифт