

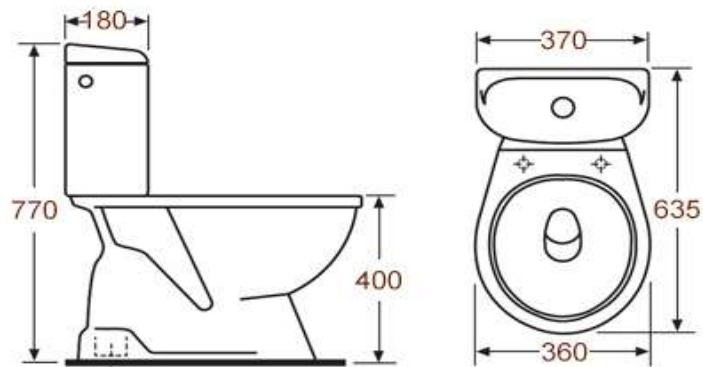
0201.002.2

Унитаз компакт из керамики с вертикальным  
выпуском

www.sancomp.ru

Размеры (мм)	Вес (кг)	Объем (м <sup>3</sup> )
 635x360x770	 29,0 кг	 0,15 м <sup>3</sup>
Материал	Форма чаши	Антивсплеск
Керамика	Воронкообразная	Нет
Вход	Управление	Выход
Снизу Ду 15 нар.резьба 	2 режима смыва 	Косой ø102 

0201.002.2



www.sancomp.ru

Код	Комплектация	Антивсплеск	С биде	Сидение для унитаза
-----	--------------	-------------	--------	---------------------

0201.002.2 (С)

Стандарт

нет

нет

дюропласт

0201.002.2 (Л)

Люкс

нет

нет

 дюропласт с металлическим  
 креплением