

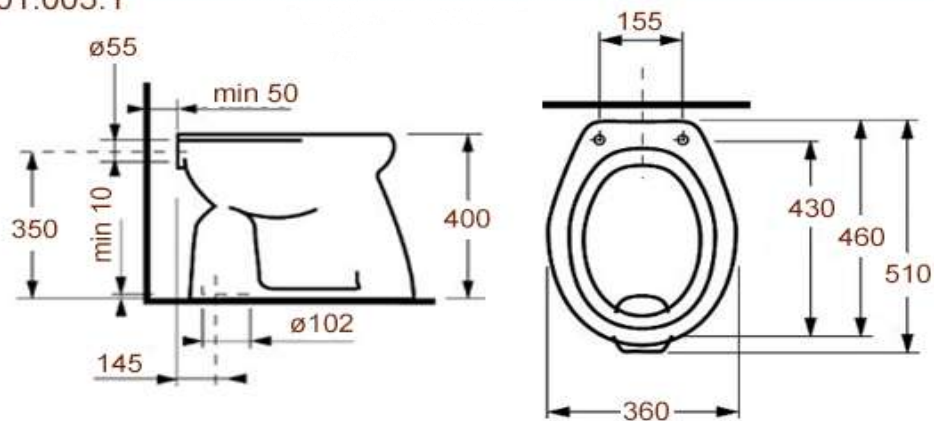
0201.005.1

Унитаз напольный керамический с вертикальным выпуском


www.sancomp.ru

Размеры (мм)	Вес (кг)	Объем (м³)
 510x360x400	 25,0 кг	 0,08 м³
Материал	Форма чаши	Антивсплеск
Керамика	Воронкообразная	Нет
Вход	Управление	Выход
Сзади Ду 55 нар.резьба 	Нет	Вертикальный Ø102 

0201.005.1


www.sancomp.ru

Код	Комплектация	Антивсплеск	С биде	Сидение для унитаза
0201.005.1 (Э)	Эконом	нет	нет	термопласт
0201.005.1 (С)	Стандарт	нет	нет	термопласт с металлическим креплением