

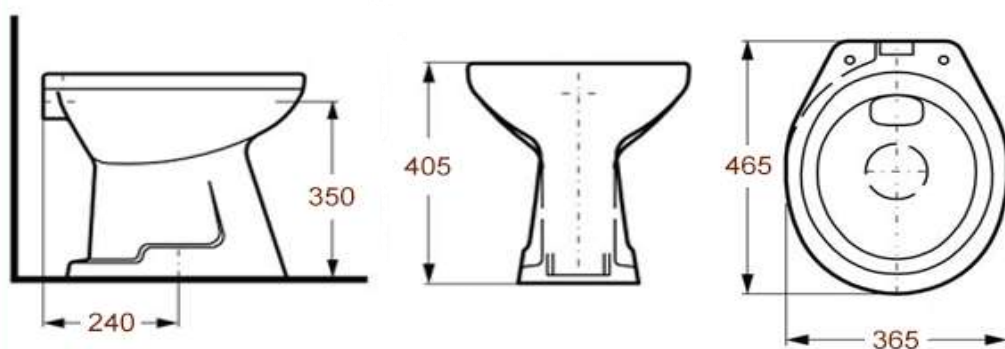
0201.005.2

Унитаз напольный керамический
с вертикальным выпуском

www.sancomp.ru

Размеры (мм)	Вес (кг)	Объем (м ³)
 465x365x405	 25,0 кг	 0,08 м ³
Материал	Форма чаши	Антивсплеск
Керамика	Воронкообразная	Нет
Вход	Управление	Выход
Сзади Ду 55 нар.резьба 	Нет	Вертикальный ø102

0201.005.2



www.sancomp.ru

Код	Комплектация	Антивсплеск	С биде	Сидение для унитаза
-----	--------------	-------------	--------	---------------------

0201.005.2 (Э)

Эконом

нет

нет

термопласт

0201.005.2 (С)

Стандарт

нет

нет

термопласт с металлическим креплением