

0201.005.4

Унитаз напольный керамический
с вертикальным выпуском

www.sancomp.ru

Размеры (мм)



480x355x390

Материал

Керамика

Вход

Сзади
Ду 55 нар.резьба

Вес (кг)



25,0 кг

Форма чаши

Воронкообразная

Управление

Нет

Объем (м³)



0,08 м³

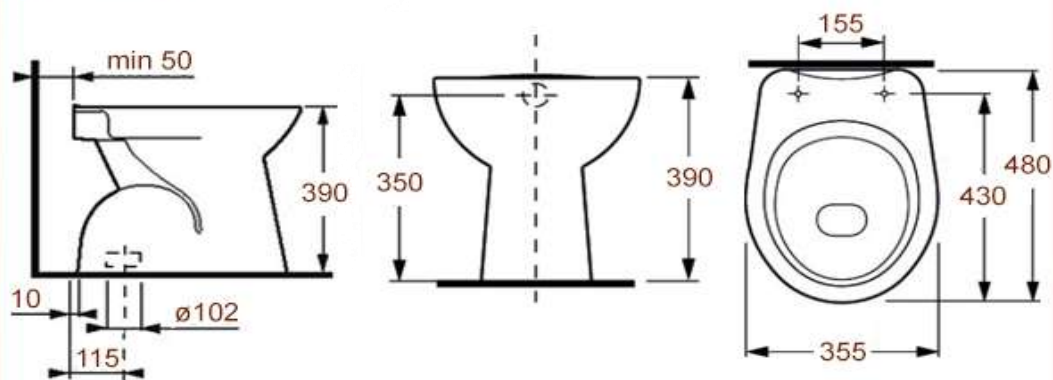
Антивсплеск

Нет

Выход

Вертикальный
Ø102

0201.005.4



www.sancomp.ru

Код

Комплектация

Антивсплеск

С биде

Сидение для унитаза

0201.005.4 (Э)

Эконом

нет

нет

термопласт

0201.005.4 (С)

Стандарт

нет

нет

термопласт с металлическим
креплением