

0201.005.6

Унитаз напольный керамический
с вертикальным выпуском

www.sancomp.ru

Размеры (мм)



540x363x399

Материал

Керамика

Вход

Сзади
Ду 56 нар.резьба

Вес (кг)



18,8 кг

Форма чаши

Козырьковая

Управление

Нет

Объем (м³)



0,08 м³

Антивсплеск

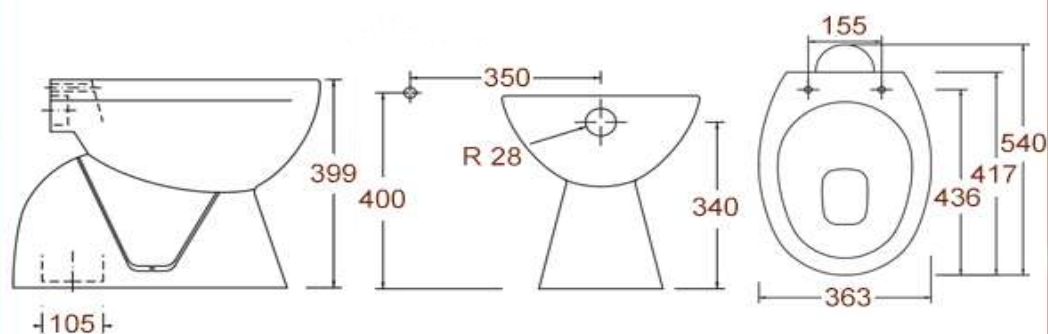
Есть



Выход

Вертикальный
ø105

0201.005.6



www.sancomp.ru

Код

Комплектация

Антивсплеск

С биде

Сидение для унитаза

0201.005.6 (Л)

Люкс

да

нет

дюропласт

0201.005.6 (К)

Комфорт

да

нет

дюропласт с микролифт

0201.005.6 (Л)

Люкс

да

да

дюропласт

0201.005.6 (К)

Комфорт

да

да

дюропласт с микролифт