

0301.016.1

Унитаз компакт из нержавейки удлиненный
специализированный для инвалидов

www.sancomp.ru

Размеры (мм)



700x360x365

Материал

Нержавейка

Вход

Сзади
Ду 60 нар.резьба

Вес (кг)



21,5 кг

Форма чаши

воронкообразная

Управление

нет

Объем (м³)



0,11 м³

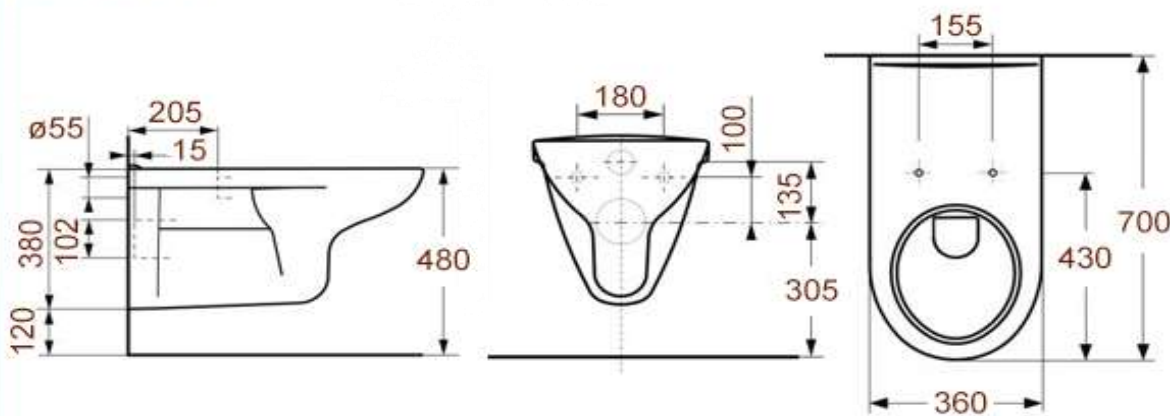
Антивсплеск

Нет

Выход

горизонтальный
ø100

0301.016.1



www.sancomp.ru

Код

Комплектация

Управление

С биде

Сидение для
унитаза

0301.016.1 (Л)

Люкс

нет

нет

дюропласт с мет.
креплением

0301.016.1 (М)

Медицина

нет

нет

дюропласт БЕЗ
КРЫШКИ

0301.016.1 (К+)

Комфорт+

нет

нет

дюропласт
микролифт