

0301.212.1

Унитаз компакт из нержавеющей стали удлиненный  
специализированный для инвалидов
[www.sancomp.ru](http://www.sancomp.ru)

Размеры (мм)



800x370x680

Материал

Нержавейка

Вход

Снизу  
Ду 15 нар.резьба

Вес (кг)



24,5 кг

Форма чаши

воронкообразная

Управление

2 режима смыва



Объем (м³)



0,24 м³

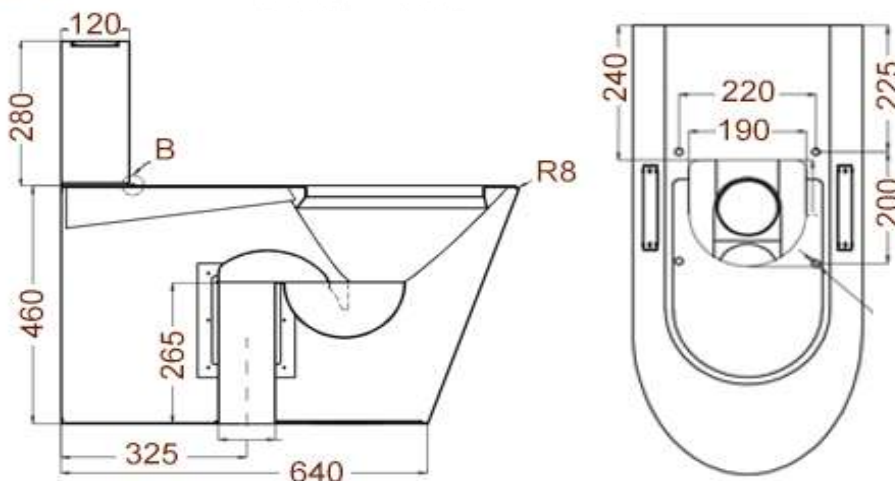
Антивсплеск

Нет

Выход

Горизонтальный  
Ø102

0301.212.1


[www.sancomp.ru](http://www.sancomp.ru)

Код

Комплектация

Управление

С биде

Сидение для  
унитаза

0301.212.1 (К)

Комфорт

2 режима

нет

дюропласт  
микролифт