

0301.215.1

Унитаз компакт из нержавеющей стали удлиненный
специализированный для инвалидов
www.sancomp.ru

Размеры (мм)



800x370x460

Материал

Нержавейка

Вход

Сзади
Ду 60 нар.резьба

Вес (кг)



19,0 кг

Форма чаши

воронкообразная

Управление

нет

Объем (м³)



0,19 м³

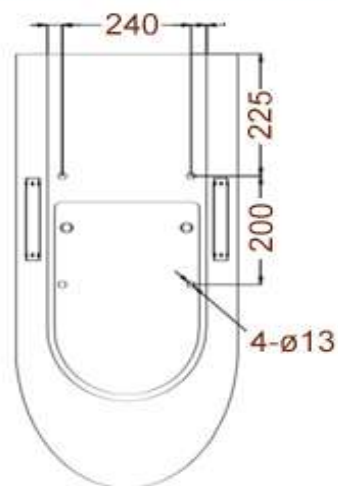
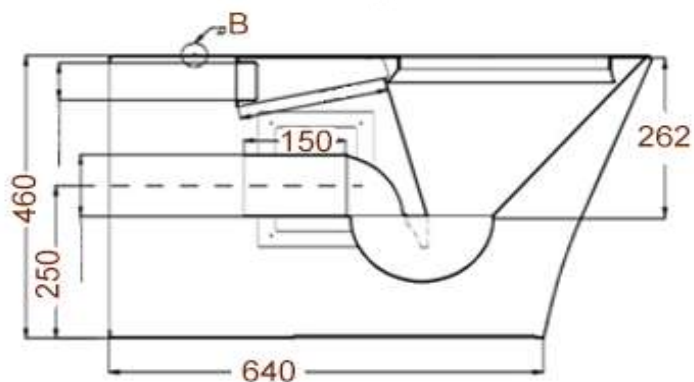
Антивсплеск

Нет

Выход

Вертикальный
ø100

0301.213.2


www.sancomp.ru

Код

Комплектация

Управление

С биде

Сидение для
унитаза

0301.215.1 (К)

Комфорт

нет

нет

дюропласт
микролифт