

0901.007.25

Унитаз подвесной с горизонтальным
выпуском Красный

www.sancomp.ru

Размеры (мм)



498x355x360

Материал

Керамика

Вход

Сзади

Ду 56 нар.резьба



Вес (кг)



26,0 кг

Форма чаши

Козырьковая

Управление

Нет

Объем (м³)



0,07 м³

Антивсплеск

Есть



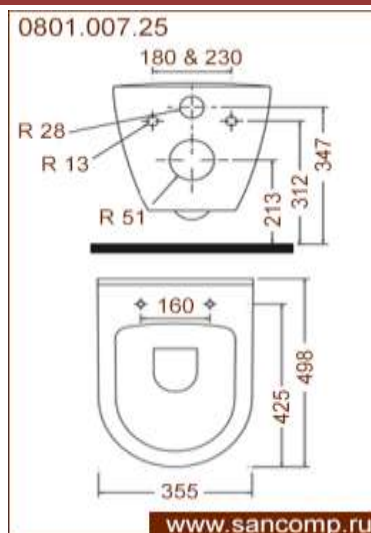
Выход

Горизонтальный

Ø102



www.sancomp.ru



www.sancomp.ru

Код

Комплектация

Антивсплеск

С биде

Цвет

Сидение для унитаза

0801.007.25 (П)

Люкс

есть

нет

белый

дюропласт с
металлическим
креплением

0801.007.25 (К)

Комфорт

есть

нет

белый

дюропласт с микролифт

0801.007.25 (П)

Люкс

есть

да

белый

дюропласт с
металлическим
креплением

0801.007.25 (К)

Комфорт

есть

да

белый

дюропласт с микролифт

0901.007.25 (К)

Комфорт

есть

нет

красный

дюропласт с микролифт

0901.007.25 (К)

Комфорт

есть

да

красный

дюропласт с микролифт

0901.007.25 (К)

Комфорт

есть

нет

черный

дюропласт с микролифт

0901.007.25 (К)

Комфорт

есть

да

черный

дюропласт с микролифт

0901.007.25 (К)	Комфорт	есть	нет	ЗОЛОТОЙ	дюропласт с микролифт
0901.007.25 (К)	Комфорт	есть	да	ЗОЛОТОЙ	дюропласт с микролифт
0801.007.25 (П)	Люкс	есть	нет	декор 1 (Цветы)	дюропласт с металлическим креплением
0801.007.25 (К)	Комфорт	есть	нет	декор 1 (Цветы)	дюропласт с микролифт
0801.007.25 (П)	Люкс	есть	да	декор 1 (Цветы)	дюропласт с металлическим креплением
0801.007.25 (К)	Комфорт	есть	да	декор 1 (Цветы)	дюропласт с микролифт
0801.007.25 (П)	Люкс	есть	нет	декор 2 (Круги)	дюропласт с металлическим креплением
0801.007.25 (К)	Комфорт	есть	нет	декор 2 (Круги)	дюропласт с микролифт
0801.007.25 (П)	Люкс	есть	да	декор 2 (Круги)	дюропласт с металлическим креплением
0801.007.25 (К)	Комфорт	есть	да	декор 2 (Круги)	дюропласт с микролифт
0801.007.25 (П)	Люкс	есть	нет	декор 3 (Версаче)	дюропласт с металлическим креплением
0801.007.25 (К)	Комфорт	есть	нет	декор 3 (Версаче)	дюропласт с микролифт
0801.007.25 (П)	Люкс	есть	да	декор 3 (Версаче)	дюропласт с металлическим креплением
0801.007.25 (К)	Комфорт	есть	да	декор 3 (Версаче)	дюропласт с микролифт