

0105.07.1

# Писсуар коллективный из нержавеющей стали с наружным выпуском


[www.sancomp.ru](http://www.sancomp.ru)

Размеры (мм)



240x600-3000x545

Материал

нержавейка

Вход

один или два  
вертикальных с  
трубой Ø38

Вес (кг)



9,7 кг

Питание

нет

Система смыва

смывы для  
коллективных  
писсуаров

Объем (м³)



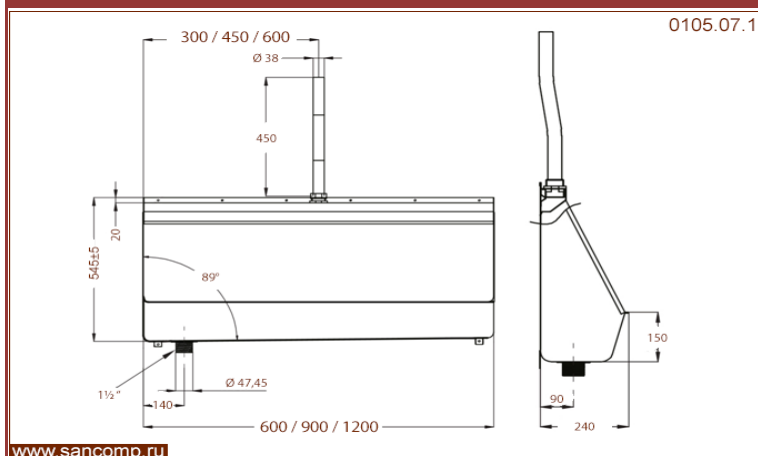
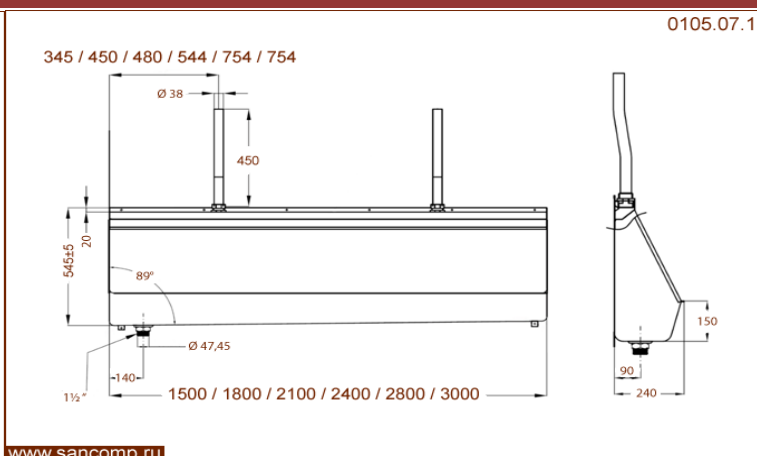
0,113 м³

Форма

коллективный

Выход

наружный слева/  
справа Ду 40


[www.sancomp.ru](http://www.sancomp.ru)

[www.sancomp.ru](http://www.sancomp.ru)

Код	Вход	Выход	Размер	Вес (кг)	Объем (м³)
0105.07.1.600	1 вертикальный	слева или справа	240x600x545	9,7	0,113
0105.07.1.900	1 вертикальный	слева или справа	240x900x545	12	0,165
0105.07.1.1200	1 вертикальный	слева или справа	240x1200x545	15	0,218
0105.07.1.1500	2 вертикальных	слева или справа	240x1500x545	23,2	0,27
0105.07.1.1800	2 вертикальных	слева или справа	240x1800x545	26,9	0,322
0105.07.1.2100	2 вертикальных	слева или справа	240x2100x545	29,8	0,374
0105.07.1.2400	2 вертикальных	слева или справа	240x2400x545	32,6	0,426
0105.07.1.2800	2 вертикальных	слева или справа	240x2800x545	38,4	0,496
0105.07.1.3000	2 вертикальных	слева или справа	240x3000x545	40,6	0,531