

0105.20.1

## Писсуар из нержавеющей стали с наружным подводом

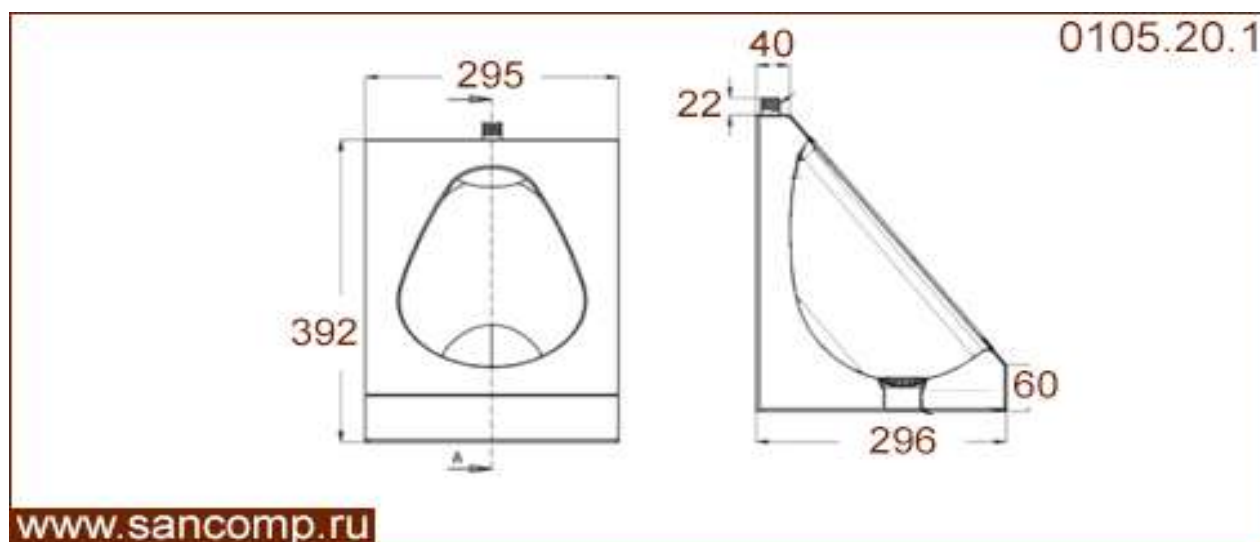


[www.sancomp.ru](http://www.sancomp.ru)

**Размеры (мм)**

**295x295x390**
**Материал**
**нержавейка**
**Вход**
**наружный**
**Вес (кг)**

**5,8 кг**
**Питание**
**нет**
**Система смыва**
**Как  
дополнительная  
опция**
**Объем (м³)**

**0,056 м³**
**Выход**
**наружный**


[www.sancomp.ru](http://www.sancomp.ru)

**Код**
**Материал**
**Вход**
**Выпуск**
**Питание**
**0105.20.1**
**Нержавейка**
**Наружный**
**Наружный**
**нет**