

0112.205.1

Перегордка для пуссуара


www.sancomp.ru

Размеры (мм)



399x60x760

Материал

нержавейка

Вход

Вес (кг)

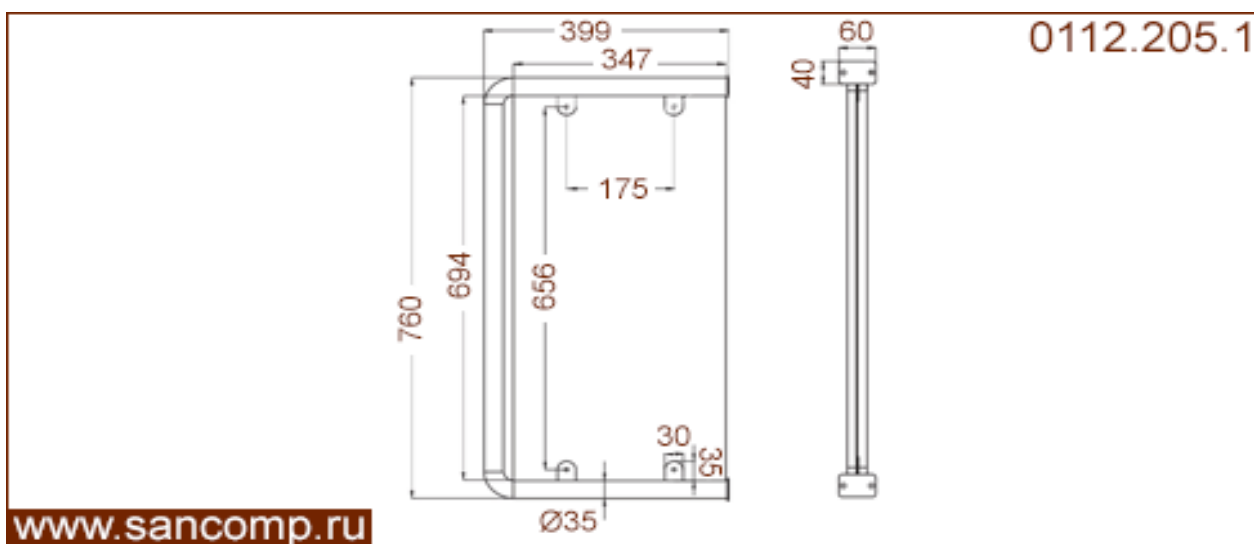


Объем (м³)



0,020 м³

Выход


www.sancomp.ru

Код

Материал

Вход

Выпуск

0112.205.1

Нержавейка