

0205.00.3

Писсуар малый керамический с наружным выпуском


www.sancomp.ru

Размеры (мм)



290x360x365

Материал

Керамика

Вход

наружный

Вес (кг)



7,1 кг

Питание

нет

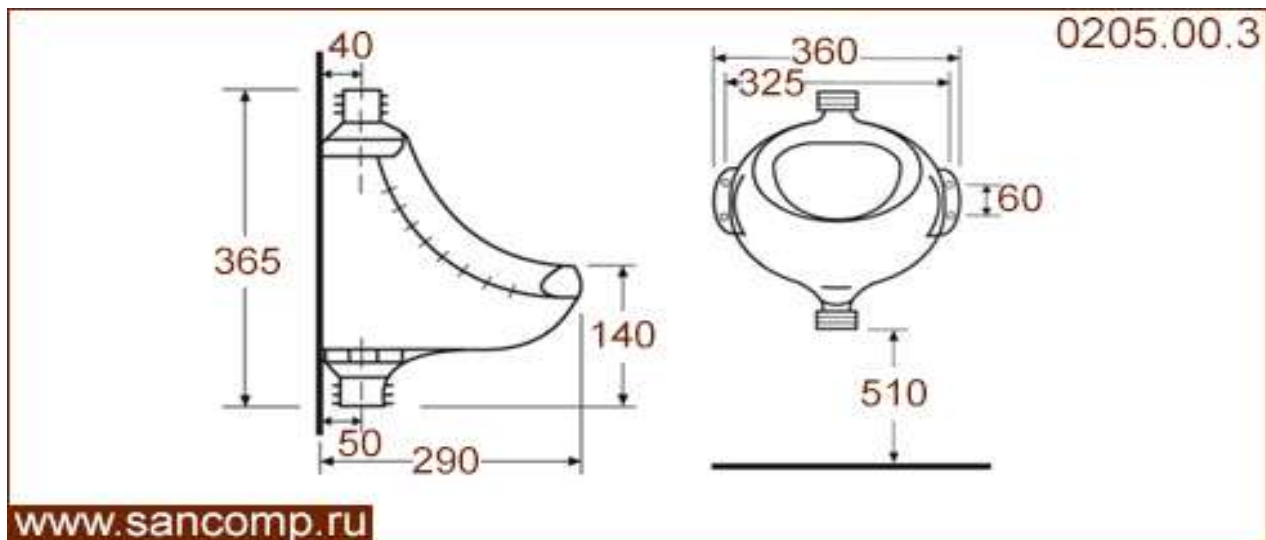
Система смыва

Как
дополнительная
опция

Объем (м³)0,048 м³

Выход

наружный



Код

Материал

Вход

Выпуск

Питание

0205.00.3

Керамика

Наружный

Наружный

нет