

0207.107.1

Кран наружный для писсуара



www.sancomp.ru

Размеры (мм)



103x59x220

Материал

латунь

Вход

горизонтальный с
наружной резьбой
Ду 15

Вес (кг)



0,4 кг

Питание

нет

кнопка (дозатор)

Объем (м³)



0,001 м³

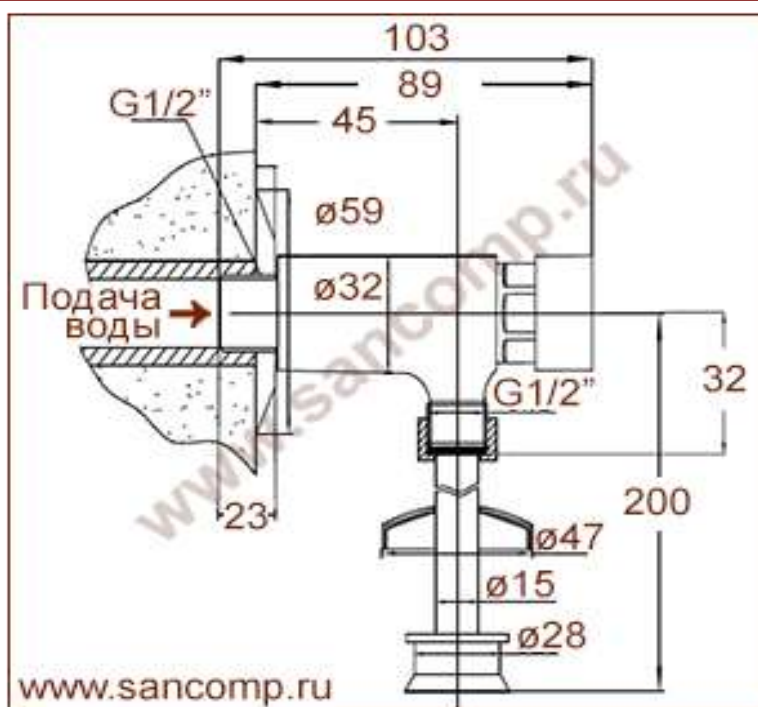
Вид

наружный

Выход

вертикальный

Ø15



www.sancomp.ru

Код

Материал

Вход

Выпуск

Управление

0207.107.1

латунь

горизонтальный

вертикальный

кнопка