

0207.107.5

Кран наружный для писсуара


www.sancomp.ru

Размеры (мм)



108x46x196

Материал

латунь

Вход

горизонтальный с
наружной резьбой
Ду 15

Вес (кг)



0,4 кг

Питание

нет

кнопка (дозатор)

Объем (м³)



0,001 м³

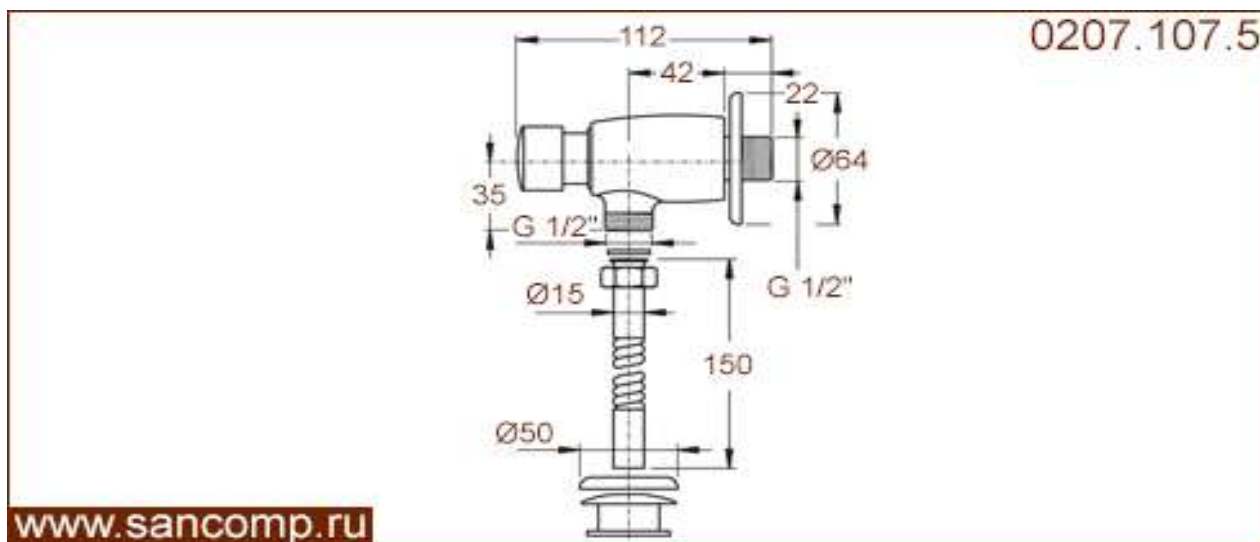
Вид

наружный

Выход

вертикальный

Ø16



Код

Материал

Вход

Выпуск

Управление

0207.107.5

латунь

горизонтальный

вертикальный

кнопка