

0207.108.1

Кран наружный для писсуара для
коллективного писсуара

www.sancomp.ru

Размеры (мм)



110x73x110

Материал

латунь

Вход

горизонтальный с
наружной резьбой
Ду 25

Вес (кг)



1,6 кг

Питание

нет

рычаг

Объем (м³)



0,001 м³

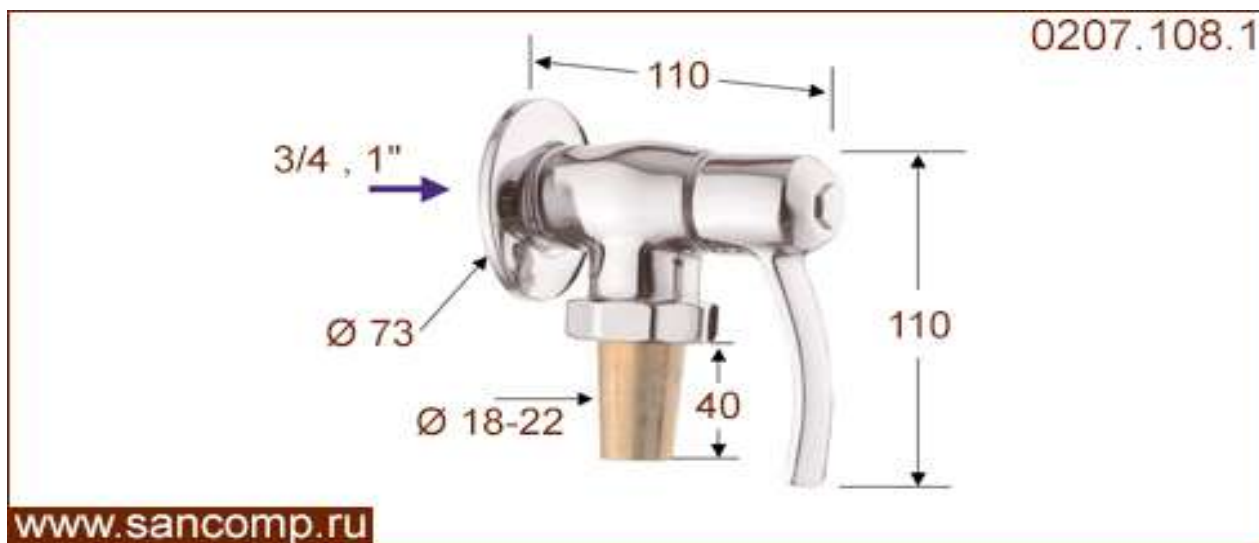
Вид

наружный

Выход

вертикальный

Ø 18-22



www.sancomp.ru

Код

Материал

Вход

Выпуск

Управление

0207.108.1

латунь

горизонтальный

вертикальный

рычаг