

0207.105.1

## Кран наружный для писсуара сенсорный


[www.sancomp.ru](http://www.sancomp.ru)

Размеры (мм)



106x56x335

Материал

латунь

Вход

горизонтальный с  
наружной резьбой  
Ду 15

Вес (кг)



1,6 кг

Питание

от батареек

Объем (м³)



0,001 м³

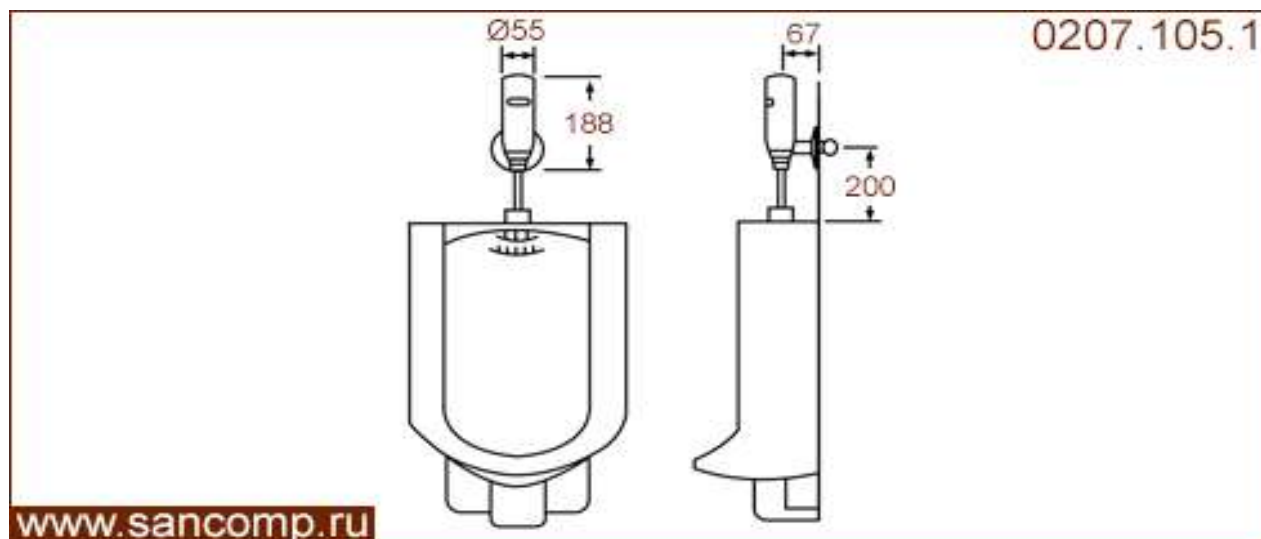
Вид

наружный

Выход

вертикальный

Ø16


[www.sancomp.ru](http://www.sancomp.ru)

Код

Материал

Вход

Выпуск

Управление

0207.105.1.

латунь

горизонтальный

вертикальный

сенсор