

0507.115.2

кран наружный для писсуара


www.sancomp.ru

Размеры (мм)



90x140x140

Материал

латунь

Вход

 вертикальный с
 наружной резьбой
 Ду 15

Вес (кг)



1,6 кг

Питание

от батареек

сенсор

Объем (м³)

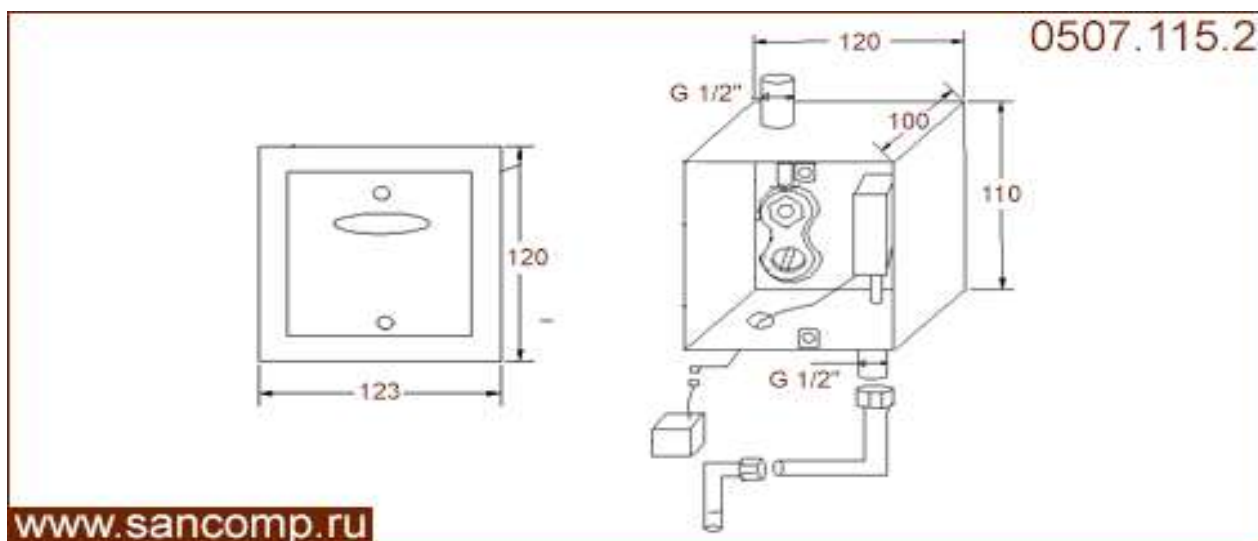


0,003 м³

Вид

скрытый

Выход

 вертикальный
 наружного монтажа
 Ду 15

www.sancomp.ru

Код

Материал

Вход

Выпуск

Управление

0507.115.2

латунь

вертикальный

вертикальный

настройка