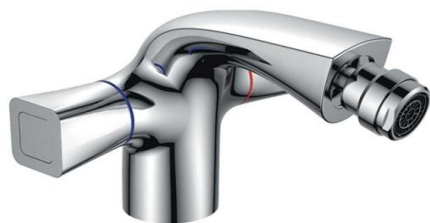


0208.0401.3

Смеситель для биде
настольного монтажа, маховики, керамика

www.sancomp.ru

Размеры (мм)



147x55x101

Материал

Латунь-хром

Вход

Через гибкую
подводку 1/2"
внутренняя резьба

Вес (кг)



1,44 кг

Назначение

Для биде

Управление

Маховики,
керамические кран-
буксы

Объем (м³)



0,009 м³

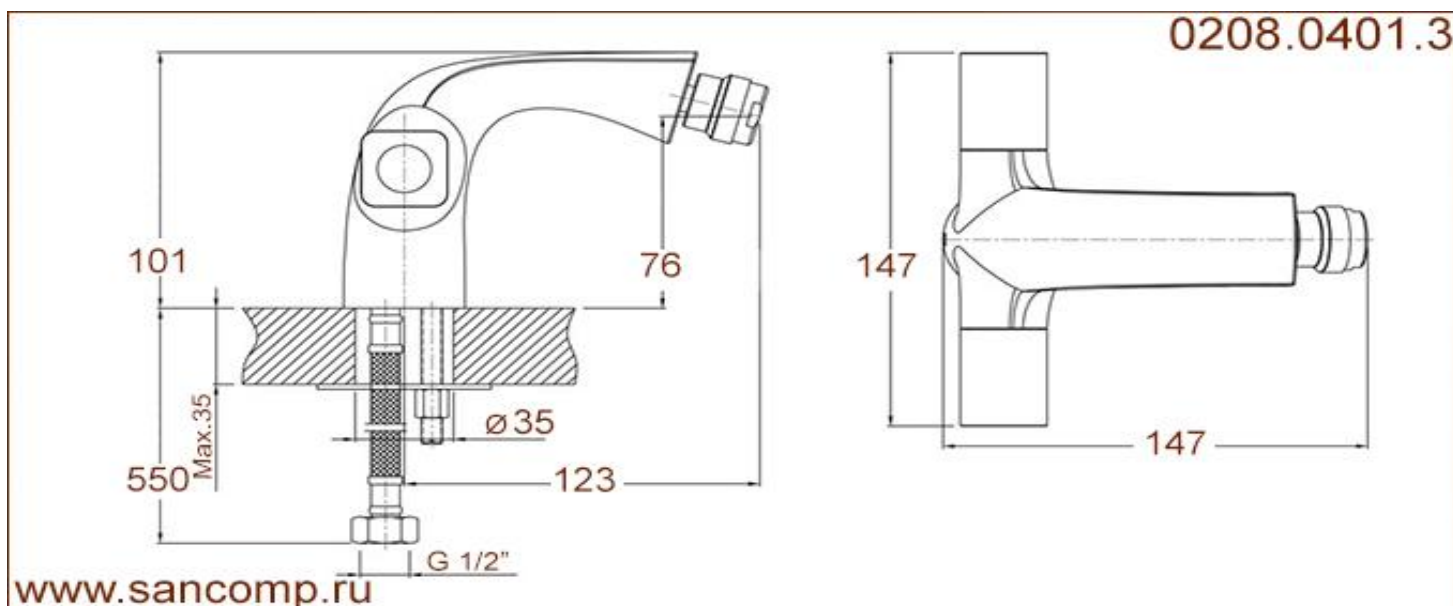
Вид монтажа

Настольный

Выход

Через
регулируемый
аэратор

Схема



www.sancomp.ru

Код

0208.0401.3

Управление

Маховики, керамические
кран-буксы

Вход

Через гибкую
подводку
1/2"внутренняя

Выход

Через
регулируемый
аэратор