

0208.0401.4

Смеситель для биде
настольного монтажа, маховики, керамика

www.sancomp.ru

Размеры (мм)



146x55x99

Материал

Латунь-хром

Вход

Через гибкую
подводку 1/2"
внутренняя резьба

Вес (кг)



1,5 кг

Назначение

Для биде

Управление

Маховики,
керамические кран-
буксы

Объем (м³)



0,009 м³

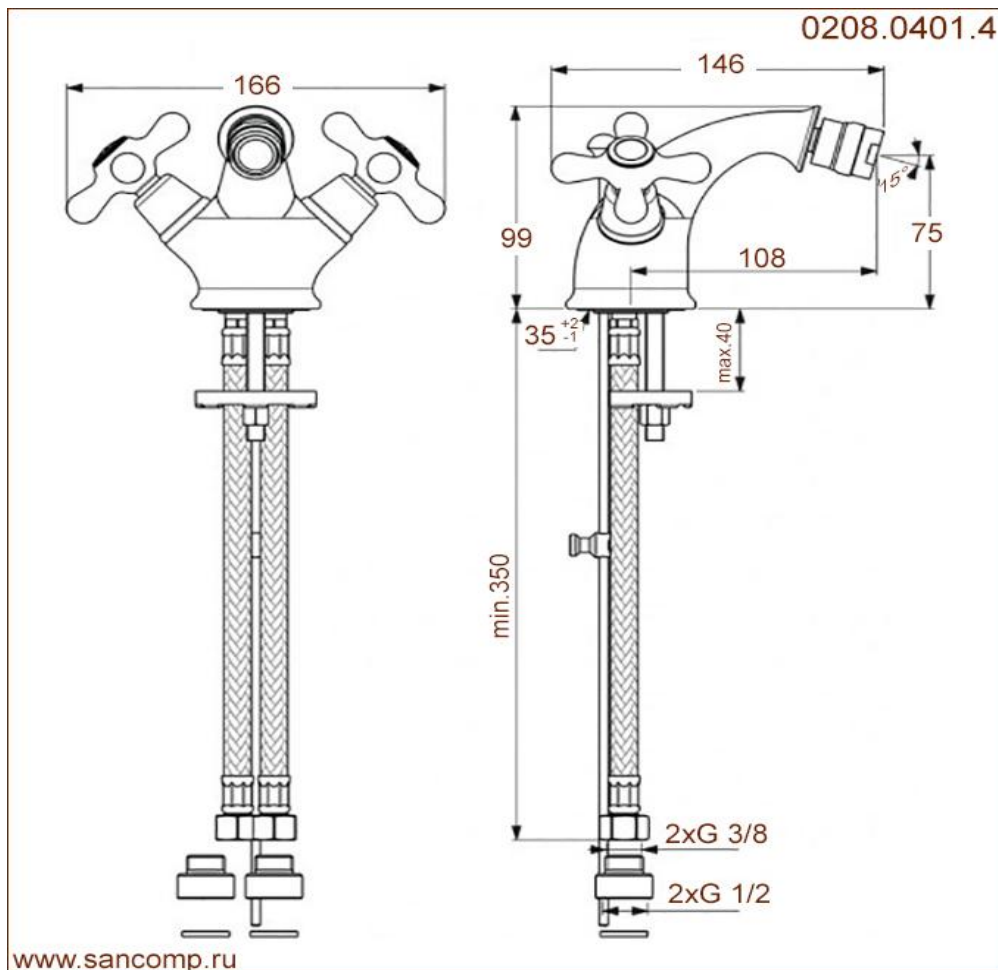
Вид монтажа

Настольный

Выход

Через
регулируемый
аэратор

Схема



Код

Управление

Вход

Выход

0208.0401.4

Маховики, керамические
кран-буксыЧерез гибкую
подводку
1/2" внутренняяЧерез
регулируемый
аэратор