

0207.100.2

## Кран наружный для писсуара вентиль


[www.sancomp.ru](http://www.sancomp.ru)

Размеры (мм)



104x59x220

Материал

латунь

Вход

горизонтальный с  
наружной резьбой  
Ду 15

Вес (кг)



0,4 кг

Питание

нет

вентиль (керамика)

Объем (м³)



0,001 м³

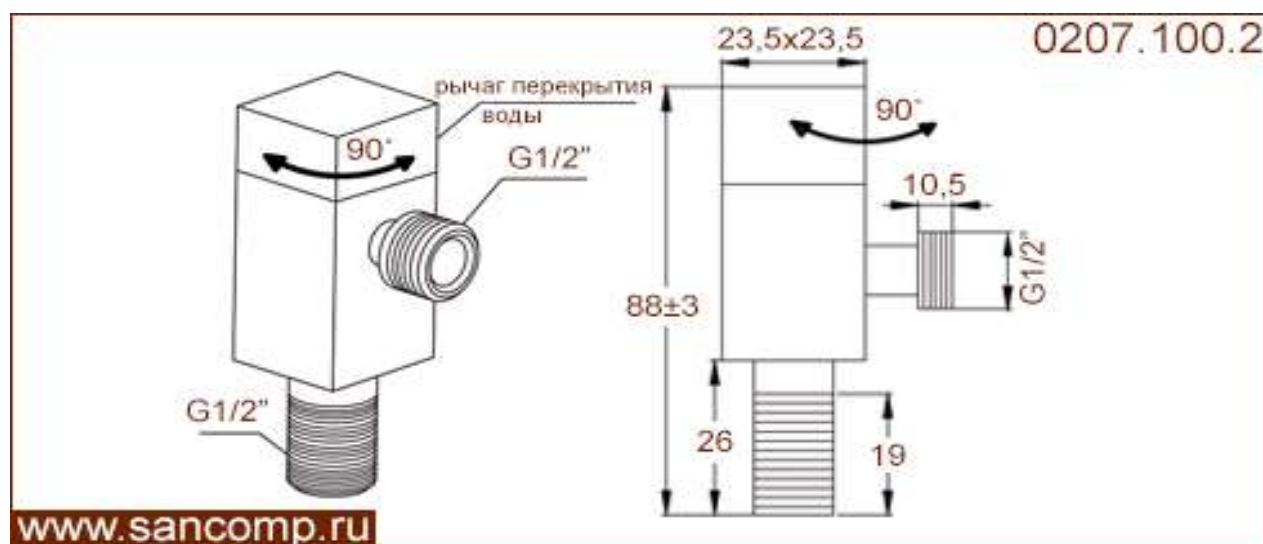
Вид

наружный

Выход

вертикальный

Ø14


[www.sancomp.ru](http://www.sancomp.ru)

Код

Материал

Вход

Выпуск

Управление

0207.100.2

латунь

горизонтальный

вертикальный

вентиль