

0221.05.2

Рама монтажная для писсуара и сенсорного устройства



www.sancomp.ru

Размеры (мм)



Вес (кг)



Объем (м³)



0,030 м³

Материал

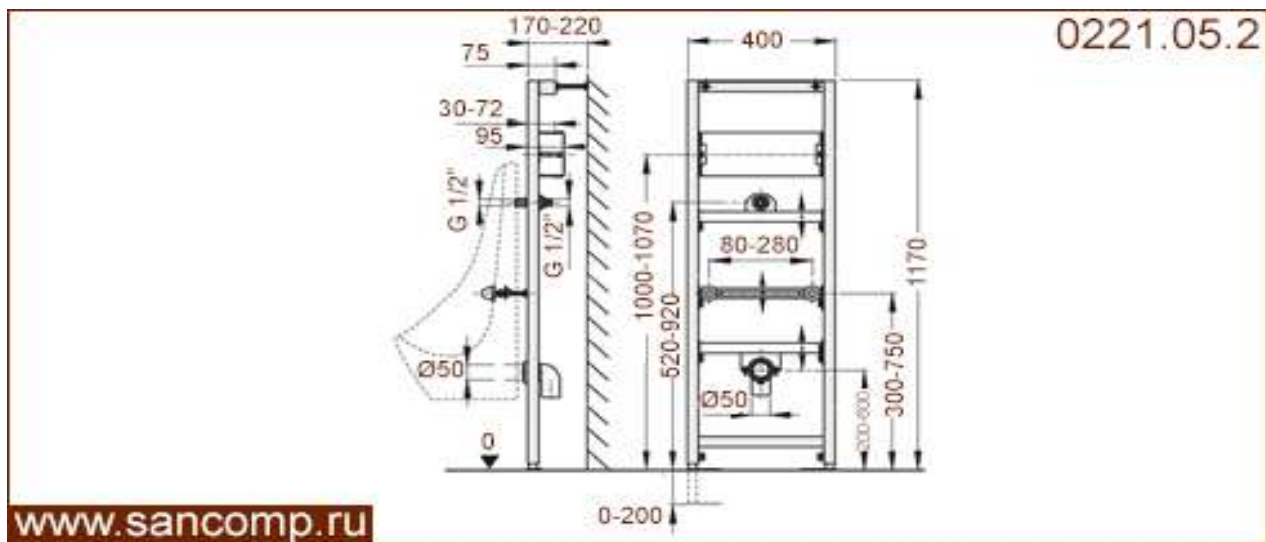
сталь

Вход

горизонтальный

Выход

вертикальный



Код

Материал

Вход

Выпуск

0221.05.2

Сталь

горизонтальный

вертикальный