

0222.112.1

Сифон для Чаши Генуя чугунный
вертикальный 90°
www.sancomp.ru

Размеры (мм)



360x130x240

Материал

чугун

Вход

вертикальный
(необходимо
уплотнительное
кольцо)

Вес (кг)



10,8 кг

Назначение

для Чаши Генуя

Форма

вертикальный 90°

Объем (м³)

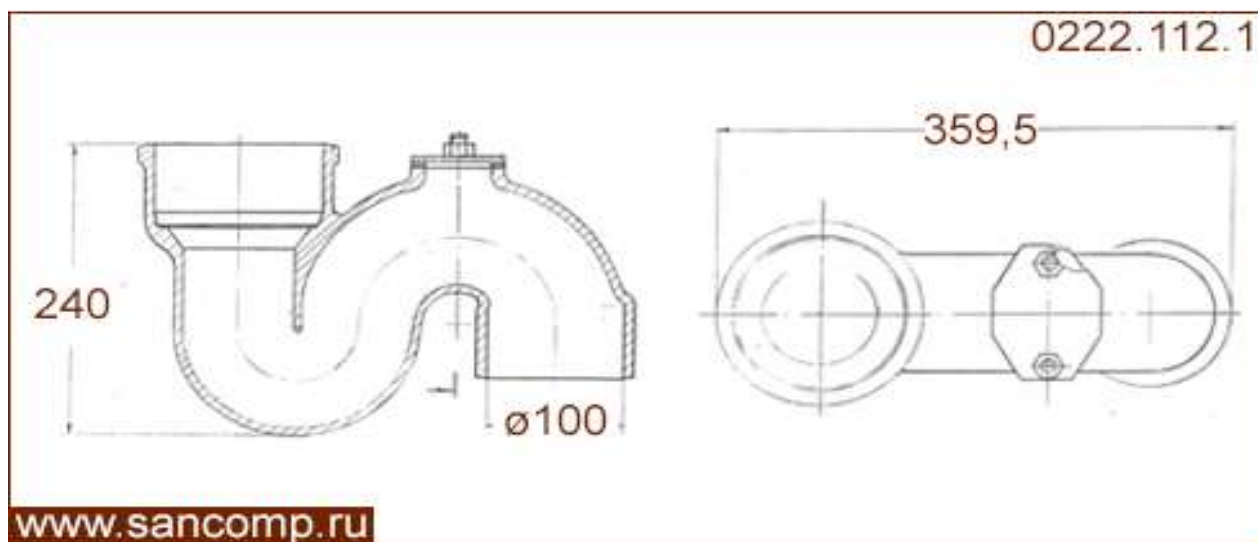


0,010 м³

Вид

прямоточный

Выход

вертикальный \varnothing
100
www.sancomp.ru

Код

Материал

Вход

Выход

Форма

0222.112.1

чугун

вертикальный (необходимо
уплотнительное кольцо)вертикальный \varnothing 100вертикальн
ый 90°