

0222.350.3

Сифон для писсуара латунный
с прочисткой

www.sancomp.ru

Размеры (мм)



Материал

латунь

Вход

вертикальный

Вес (кг)



0,3 кг

Вид

горизонтальный

Форма

прямоточный

Объем (м³)



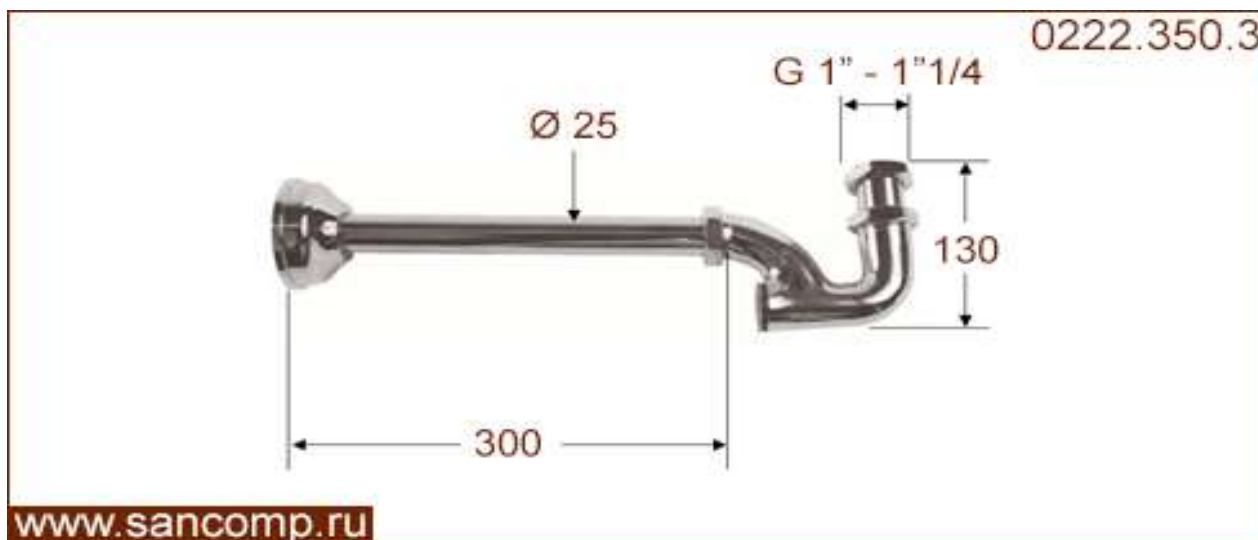
0,005 м³

Для писсуаров

0205.00.1 0205.00.2
0205.00.3 0205.00.4
0205.00.5 0205.05.1
0205.05.2 0205.05.3
0205.05.4 0205.06.1

Выход

горизонтальный



www.sancomp.ru

0222.350.3

Код

0222.350.3

Материал

латунь

Вход

вертикальный

Выпуск

горизонтальный

Форма

прямоточный