

0222.350.4

Сифон для писсуара


www.sancomp.ru

Размеры (мм)



Материал

латунь

Вход

вертикальный

Вес (кг)



0,3 кг

Вид

горизонтальный

Форма

прямоточный

Объем (м³)



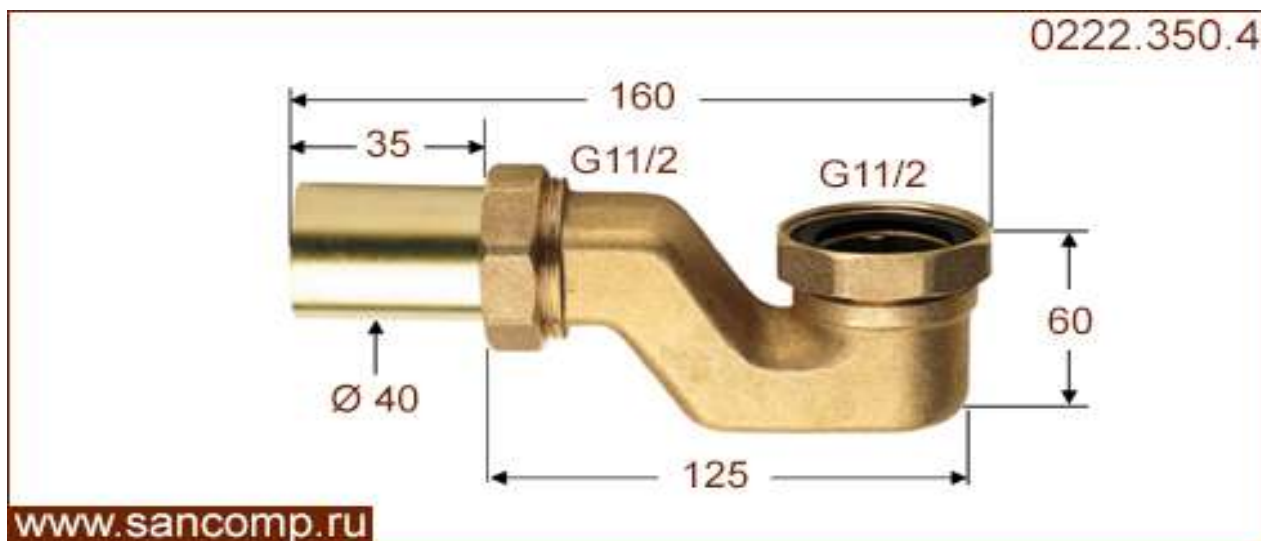
0,005 м³

Для писсуаров

0205.00.1 0205.00.2
 0205.00.3 0205.00.4
 0205.00.5 0205.05.1
 0205.05.2 0205.05.3
 0205.05.4 0205.06.1

Выход

горизонтальный



Код

0222.350.4

Материал

латунь

Вход

вертикальный

Выпуск

горизонтальный

Форма

прямоточный