

0222.351.1

## Сифон для писсуара бутылчатый


[www.sancomp.ru](http://www.sancomp.ru)

Размеры (мм)



Материал

латунь

Вход

вертикальный

Вес (кг)



0,3 кг

Вид

горизонтальный

Форма

бутылчатый

Объем (м³)



0,005 м³

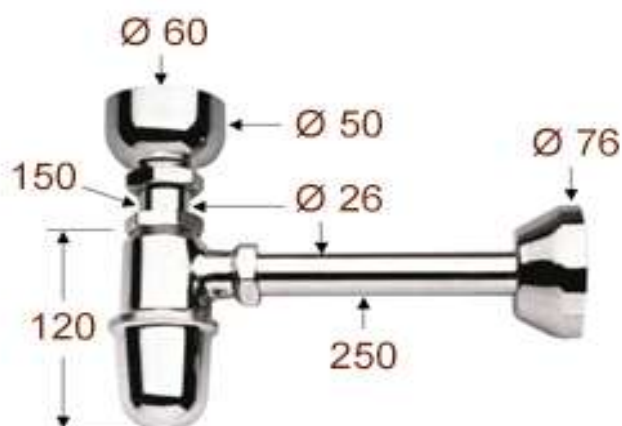
Для писсуаров

0205.00.1 0205.00.2  
 0205.00.3 0205.00.4  
 0205.00.5 0205.05.1  
 0205.05.2 0205.05.3  
 0205.05.4 0205.06.1

Выход

горизонтальный

0222.351.1


[www.sancomp.ru](http://www.sancomp.ru)

Код

Материал

Вход

Выпуск

Форма

0222.351.1

латунь

вертикальный

горизонтальный

бутылчатый

й