

0222.412.1

Сифон для Чаши Генуя пластик
верикальный 90°
www.sancomp.ru

Размеры (мм)



390x135x220

Материал

сталь

Вход

вертикальный
(внутренний диаметр
отверстия резинки \varnothing
95-115)

Вес (кг)



10,8 кг

Назначение

для Чаши Генуя

Форма

вертикальный 90°

Объем (м³)



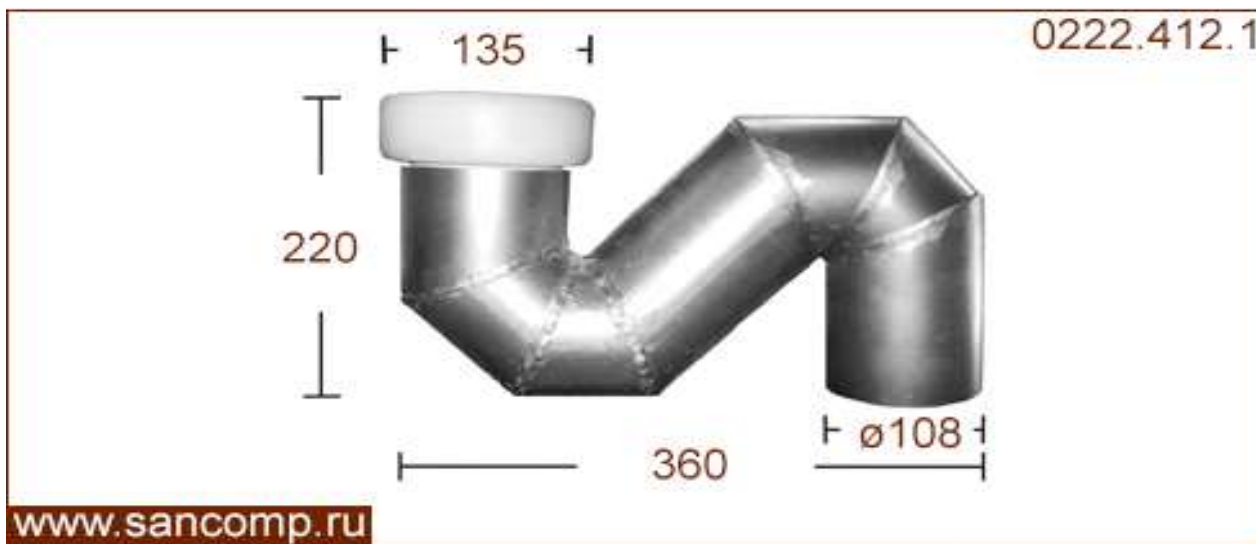
0,010 м³

Вид

прямоточный

Выход

вертикальный \varnothing
108



Код

Материал

Вход

Выход

Форма

0222.412.1

сталь

вертикальный \varnothing 95-
115

вертикальный \varnothing 108

верикальны
й 90°