

0222.550.1

Сифон для Чаши Генуя пластик
горизонтальный
www.sancomp.ru

Размеры (мм)



350x135x220

Материал

пластик

Вход

 вертикальный
 (внутренний диаметр
 отверстия резинки \varnothing
 90-115)

Вес (кг)



0,85 кг

Назначение

для Чаши Генуя

Форма

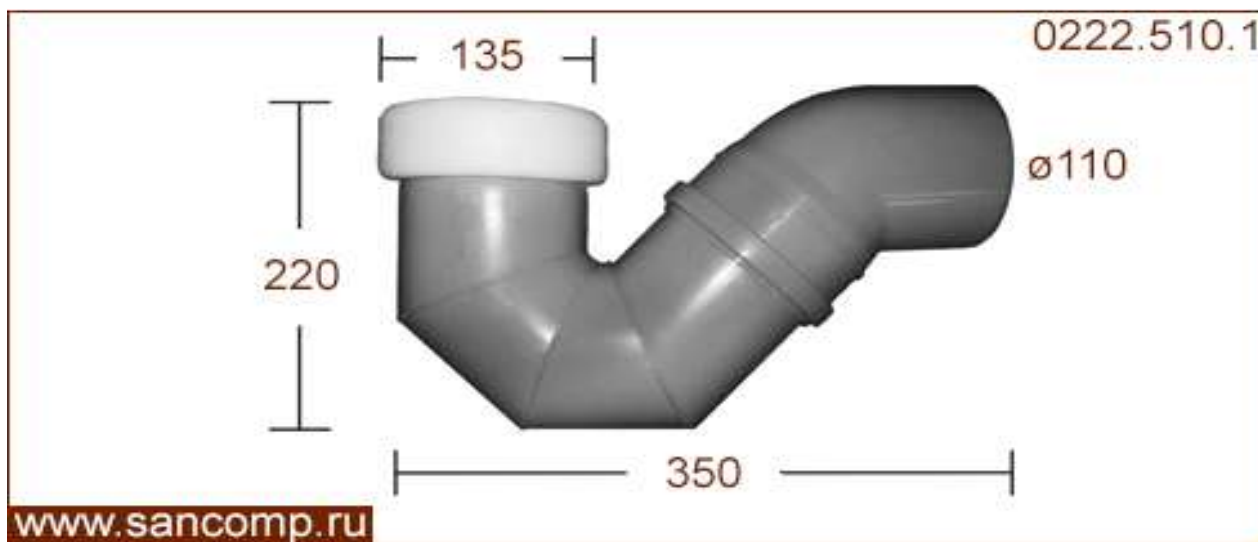
горизонтальный

Объем (м³)0,011 м³

Вид

прямоточный

Выход

горизонтальный \varnothing
110

Код

Материал

Вход

Выход

Форма

0222.510.1

пластик

вертикальный \varnothing 90горизонтальный \varnothing
110горизонталь
ный