

0222.512.1

Сифон для Чаши Генуя пластик  
вертикальный 90°
[www.sancomp.ru](http://www.sancomp.ru)

Размеры (мм)



360x135x220

Материал

пластик

Вход

 вертикальный  
 (внутренний диаметр  
 отверстия резинки  $\varnothing$   
 95-115)

Вес (кг)



1,1 кг

Назначение

для Чаши Генуя

Форма

вертикальный 90°

Объем (м³)

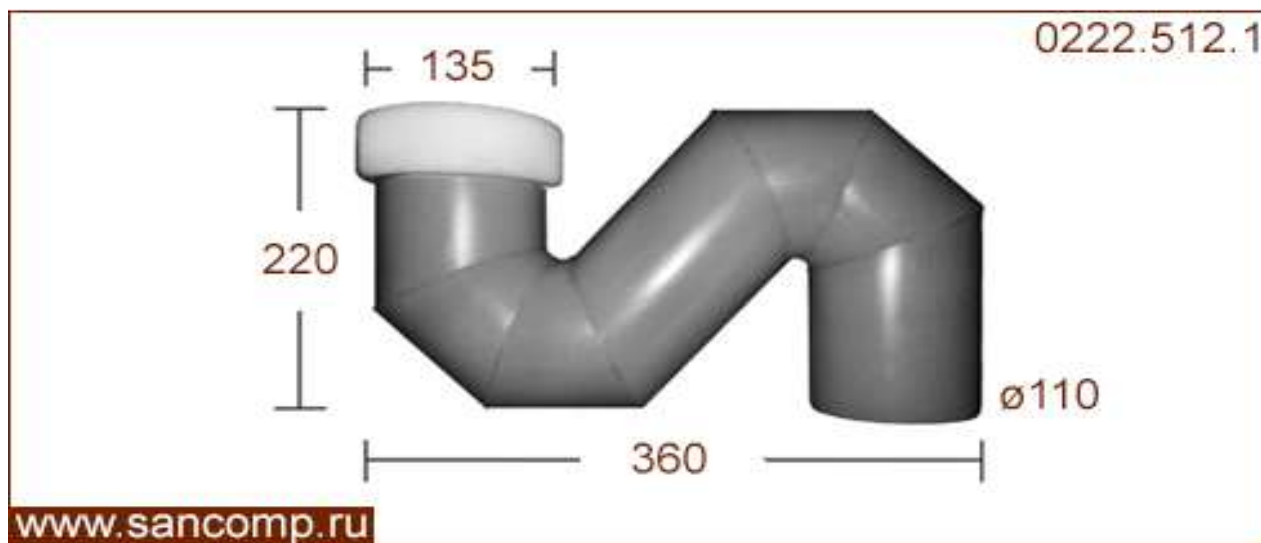


0,011 м³

Вид

прямоточный

Выход

 вертикальный  $\varnothing$   
 110

[www.sancomp.ru](http://www.sancomp.ru)

Код

Материал

Вход

Выход

Форма

0222.512.1

пластик

 вертикальный  $\varnothing$  95-  
 115
вертикальный  $\varnothing$  110
 вертикальн  
 ый 90°