

0222.551.1

## Сифон для писсуара


[www.sancomp.ru](http://www.sancomp.ru)

Размеры (мм)



Вес (кг)



0,3 кг

Объем (м³)



0,005 м³

Материал

пластик

Вход

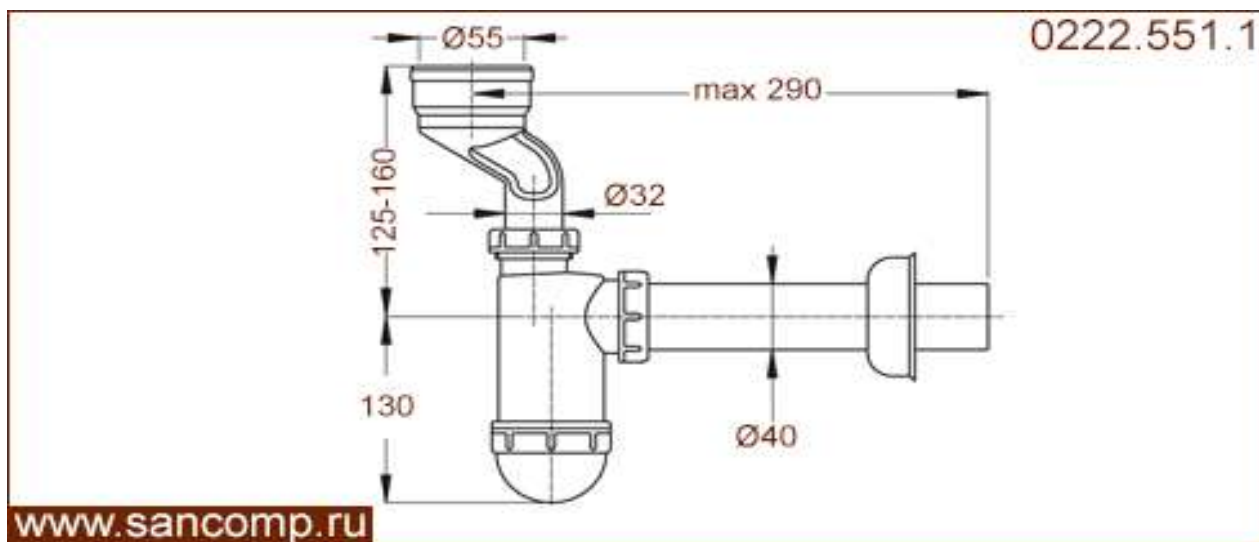
вертикальный

Выпуск

бутылчатый

Выход

горизонтальный


[www.sancomp.ru](http://www.sancomp.ru)

Код

Материал

Вход

Выпуск

Форма

0222.551.1

пластик

вертикальный

горизонтальный

бутылчатый

й