

0222.553.1

Сифон для писсуара вертикальный


www.sancomp.ru

Размеры (мм)



Материал

пластик

Вход

горизонтальный

Вес (кг)



0,3 кг

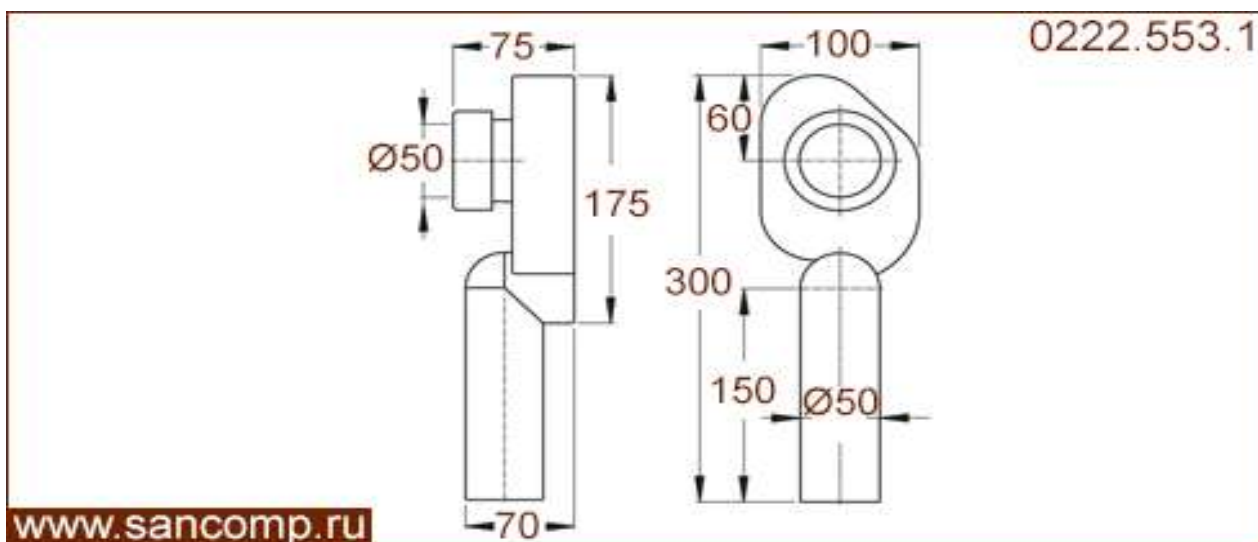
Объем (м³)



0,005 м³

Выход

вертикальный



Код

Материал

Вход

Выпуск

0222.553.1

пластик

горизонтальный

вертикальный