

0222.553.1

Сифон для писсуара вертикальный


[www.sancomp.ru](http://www.sancomp.ru)

Размеры (мм)



75x100x325

Материал

Пластик

Вход

Горизонтальный  $\varnothing$ 50

Вес (кг)



0,22 кг

Вид

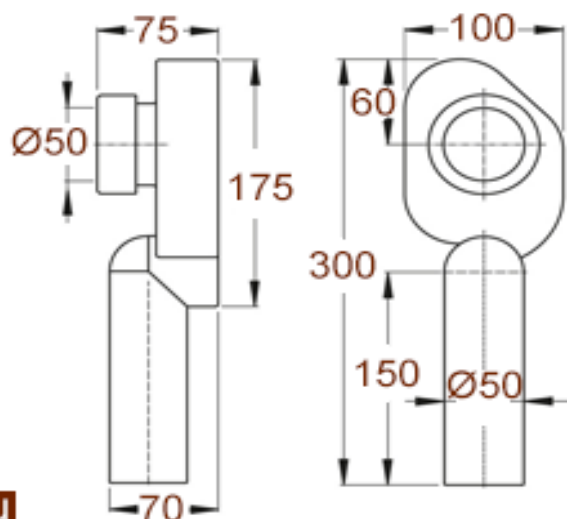
Вертикальный

Объем (м<sup>3</sup>)0,002 м<sup>3</sup>

Для Писсуаров

0205.01.1; 0205.01.2;  
0205.01.3; 0205.01.4;  
0205.04.1; 0205.04.2

Выход

Вертикальный  $\varnothing$ 50

0222.553.1

[www.sancomp.ru](http://www.sancomp.ru)

Код

Материал

Вход

Выпуск

Для Писсуаров

0222.553.1

пластик

горизонтальный  $\varnothing$ 50вертикальный  $\varnothing$ 500205.01.1; 0205.01.2;  
0205.01.3; 0205.01.4;  
0205.04.1; 0205.04.2