

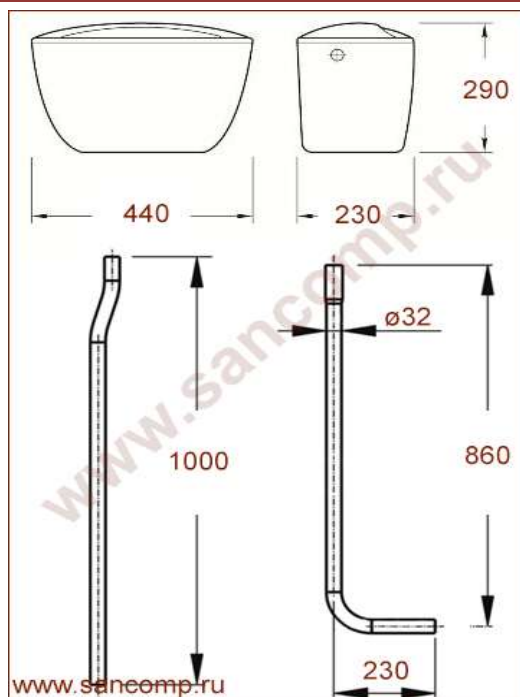
0223.003.1

Бачок смывной подвесной из керамики высокорасположенный



www.sancomp.ru

Размеры (мм)	Вес (кг)	Объем (м ³)
 230x440x290	 12 кг	 0,029 м³
Материал	Назначение	Вид монтажа
Керамика	для унитазов, чаш генуя и видуаров	Настенный высокорасположен ный
Вход	Управление	Выход
Сбоку наружная резьба Ду 15 	1 режим цепочка сбоку 	Горизонтальный ø32 



Код

Труба

Подключение
смыва наПодключение
СЕНСОРНОГОПодключение
ЭЛЕКТРОННОГО

0223.003.1 (С)

Пластик

Нет

Нет

Нет

0223.003.1 (К)

латунь (хром)

Нет

Нет

Нет