

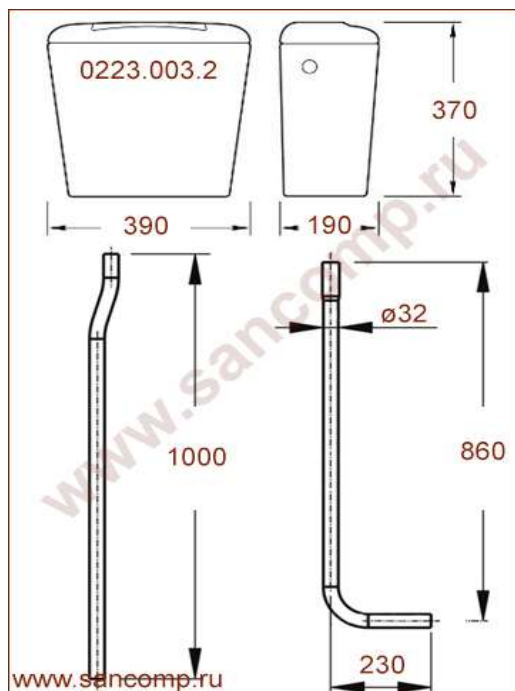
0223.003.2

Бачок смывной подвесной из керамики высокорасположенный



www.sancomp.ru

Размеры (мм)	Вес (кг)	Объем (м³)
 190x390x370	 12 кг	 0,03 м³
Материал	Вид	Дополнительное управление
Керамика	Настенный высокорасположен ный	Смыв на расстоянии; ЭЛЕКТРОННЫЙ спив
Вход	Управление	Выход
Сбоку наружная резьба Ду 15 	1 режим цепочка сбоку 	Горизонтальный ø32 



www.sancomp.ru

Код	Труба	Подключение смыва на расстоянии	Подключение СЕНСОРНОГО СМИВА	Подключение ЭЛЕКТРОННОГО СМИВА
0223.003.2 (С)	Пластик	Есть	Нет	Есть
0223.003.2 (К)	латунь (хром)	Есть	Нет	Есть