

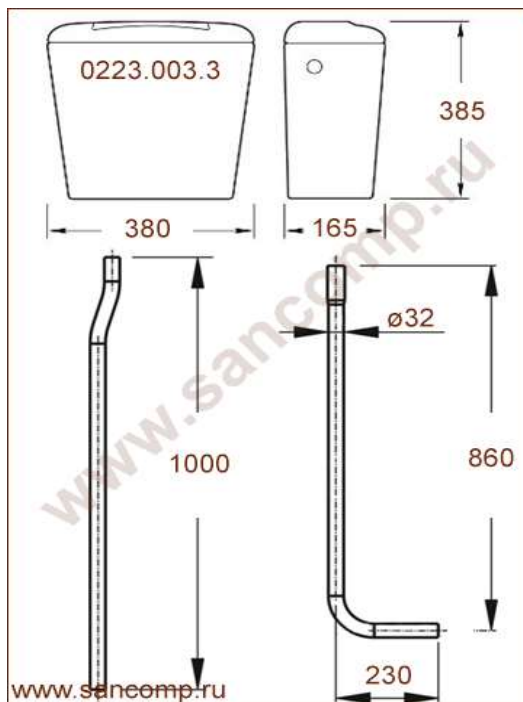
0223.003.3

Бачок смывной подвесной из керамики высокорасположенный



www.sancomp.ru

Размеры (мм)	Вес (кг)	Объем (м ³)
 165x380x385	 12 кг	 0,024 м³
Материал	Вид	Дополнительное управление
Керамика	Настенный высокорасположен ный	Смыв на расстоянии; ЭЛЕКТРОННЫЙ спив
Вход	Управление	Выход
Сбоку наружная резьба Ду 15 	1 режим цепочка сбоку 	Горизонтальный ø32



www.sancomp.ru

Код	Труба	Подключение смыва на расстоянии	Подключение СЕНСОРНОГО СМЫВА	Подключение ЭЛЕКТРОННОГО СМЫВА
0223.003.3 (С)	Пластик	Есть	Нет	Есть
0223.003.3 (К)	латунь (хром)	Есть	Нет	Есть